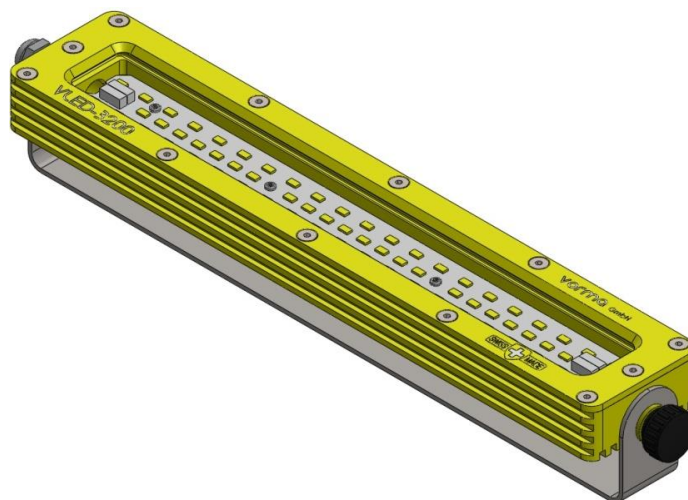


VLED 3200 24V Maschinenleuchte - Installationsanleitung



Vor Inbetriebnahme unbedingt Montage und Verkabelungsanweisungen beachten!

VLED-3200 (Direkter Betrieb an 24VDC)

Die Maschinenleuchte darf nur mit einem geprüften Netzteil der Schutzklasse II mit SELV äquivalenter 24 VDC Ausgangsspannung betrieben werden

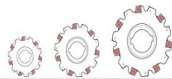
Technische Daten Maschinenleuchte

Einsatzbereich	Innenraumbeleuchtung, Werkzeugmaschinen, Industrie usw.
Betriebsspannung	24 VDC +/- 5%
Leistung	Typ. 15 W
Lichtfarbe	Erhältlich in 5000K, 6500K (andere auf Anfrage lieferbar)
Lichtstrom	Typ. 2000 Lumen (S4)
Abstrahlwinkel	120°
Anschluss	Kabel 2 x 0.75 mm ² , L= ca. 2000 mm (Standard)
Schutzart	IP68
Gewicht in kg	1.1 kg (Einbauversion) / 1.2 kg (Bügelversion)
Schutzglas	ESG Floatglas gehärtet, 4mm, klar oder Milchglas
Gehäuse	Aluminium eloxiert
Umgebungstemperatur ta-min.	- 25 °C
Umgebungstemperatur ta-max	+ 50 °C
Lagertemperatur	- 40 bis 80 °C
Zulassungen, Zertifizierungen	CE

(Direkter Anschluss an Netzspannung zerstört die Leuchte!)

Betrieb über Zubehör- Netzteil LPF-25-24

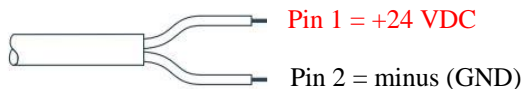
Einsatzbereich	Innenraumbeleuchtung, Werkzeugmaschinen, Industrie usw.
Eingangsspannung Netzteil	100VAC – 230VAC, 50-60Hz
Max. Leistungsaufnahme Netzteil	25W
Ausgangsspannung Netzteil	24VDC
Schutzklasse Netzteil	II mit SELV Zertifizierung



Montageanleitung:

- Befestigen Sie die Lampe immer so stabil als möglich. Eine schlechte Montage der LED Leuchte kann aufgrund auftretenden Vibrationen die Lebensdauer massiv beeinträchtigen
- Unsachgemässe Montage und / oder ungeeignetes Montagematerial kann zu Sachschäden oder Personenverletzungen führen
- Die Montage der Leuchten nur mit Befestigungsmaterial des Herstellers durchführen
- Vermeiden Sie direkte Sonneneinstrahlung
- Der Betrieb über 50°C verkürzt die Lebensdauer der LED

Kabelanschluss:



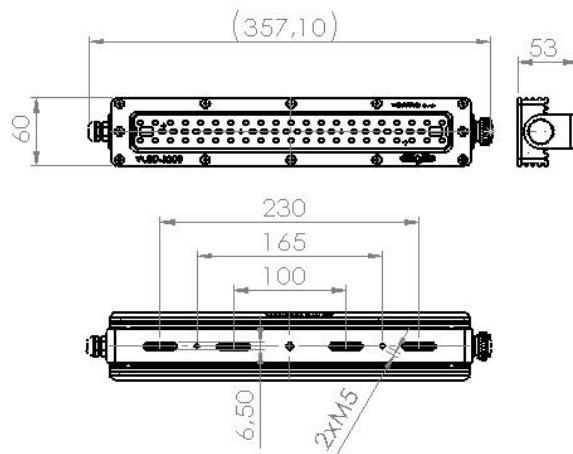
- Installation nur durch **autorisiertes** Fachpersonal vornehmen
- Anschluss nur an **24VDC** (Direkter Anschluss an Netzspannung zerstört die Leuchte)
- Kontrollieren Sie die Netzspannung ob diese mit der Nennspannung übereinstimmt
- Polarität beachten. Falscher Anschluss kann die Leuchte beschädigen
- Zuleitung so kurz wie möglich verlegen
- Die Kabelverschraubung darf nicht geöffnet werden, andernfalls erlischt die Gewährleistung / Garantie

Gefahrenhinweise:



- Installation des Netzteil gemäss Bedienungsanleitung, örtlichen Vorschriften und Bestimmungen
- Nicht aus nächster Nähe in die LED starren

Abmessungen mit Befestigungsbügel:



Abmessungen mit Einbauversion

